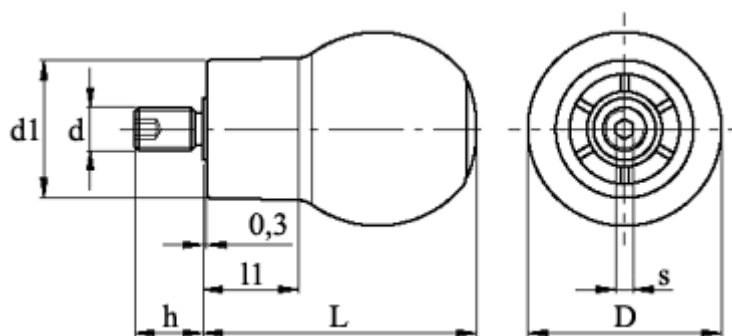


Varenummer: 2305247011
Beskrivelse: E+G Drejeligt Håndgreb
EBS.45+x-M10

Mål



D = 45
d1 = 32
d 6g = M10
h = 17
L = 63
l1 = 21.5
s = 5